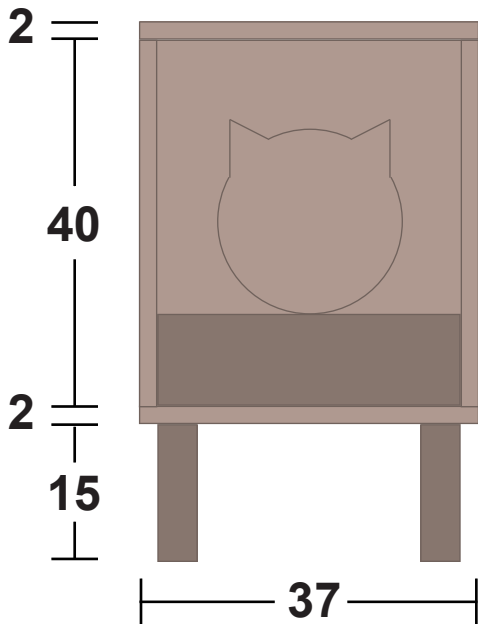


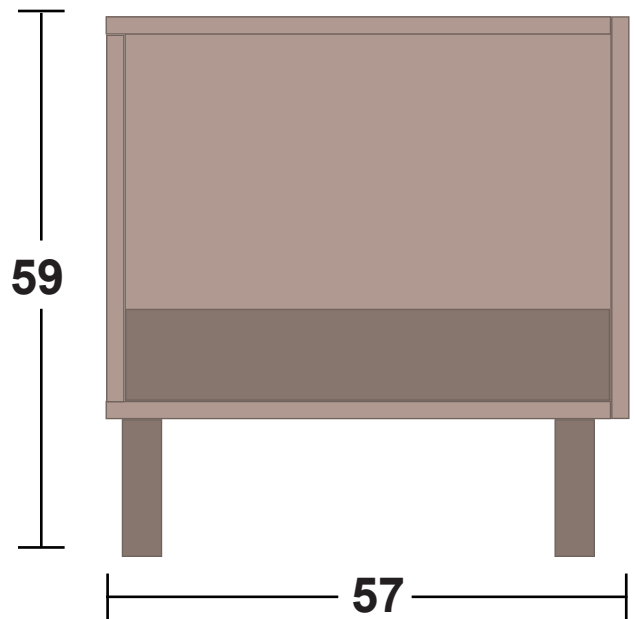


## ΕΠΙΠΛΟ ΣΠΙΤΑΚΙ ΓΙΑ ΚΑΤΟΙΚΙΔΙΑ

ΜΠΡΟΣΤΙΝΗ ΟΨΗ



ΠΛΑΙΝΗ ΤΟΜΗ



**ΤΕΛΙΚΗ ΔΙΑΣΤΑΣΗ: 37 x 59 x 57 εκ.**

### ΥΛΙΚΑ

Κόντρα πλακέ 2 εκ.

\* 2 τμχ 37x55 εκ. (οριζόντια ξύλα)

\* 2 τμχ 40x53 εκ. (κάθετα ξύλα)

\* 1 τμχ 37x40 εκ. (πλάτη)

Κόντρα πλακέ 1 εκ.

\* 1 τμχ 37x44 εκ. (πορτάκι)

\* 4 πόδια 15 εκ.

\* 2 μεντεσέδες

\* Μαγνητικό κλείσιμο

**Mamut Glue Crystal**  
**Πιστόλι σιλικόνης Mamut Gun**



## ΣΧΕΔΙΟ ΚΟΨΙΜΑΤΟΣ

Κόψτε 2 κομμάτια χαρτί  
σύμφωνα με το σχέδιο  
και ενώστε στην διακεκομμένη